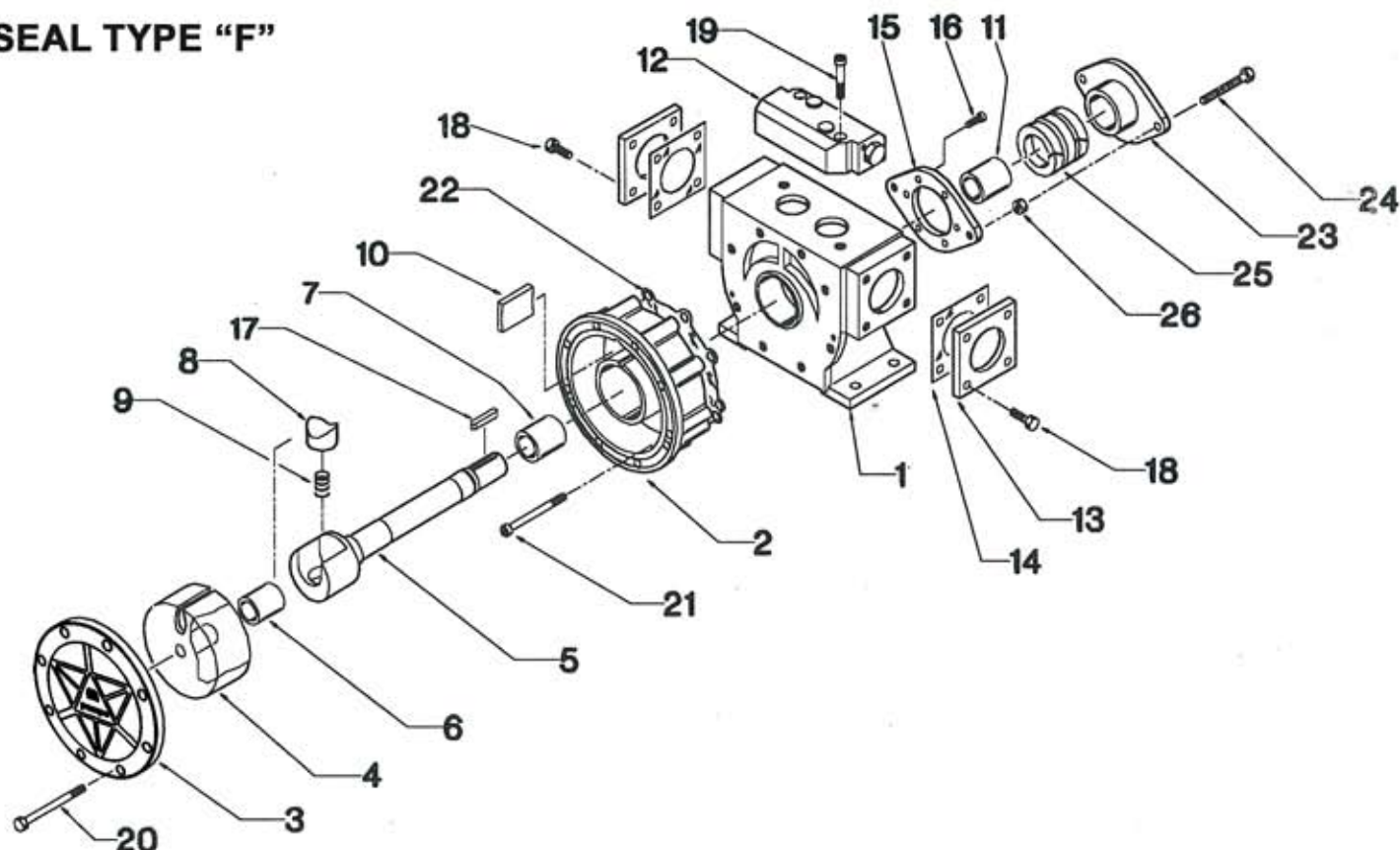




PACKING SEAL TYPE "F"

POMPE SINGOLE
FREE SHAFT PUMPS
POMPES AU ARBRE NU
EINZEL PUMPE



- 1 BASE
- 2 CORPO
- 3 COPERCHIO
- 4 GIRANTE
- 5 ALBERO
- 6 BRONZINA
- 7 BRONZINA ALBERO
- 8 LUNETTA
- 9 MOLLA
- 10 DIAFRAMMA
- 11 BRONZINA ALBERO
- 12 VALVOLA BY PASS
- 13 CONTROFLANGIA
- 14 GUARNIZIONE CONTROFLANGIA
- 15 CONTROFLANGIA
- 16 VITE CONTROFLANGIA
- 17 CHIAVETTA
- 18 VITE CONTROFLANGIA
- 19 VITE BY-PASS
- 20 VITE COPERCHIO
- 21 VITE PREFISSAGGIO CORPO
- 22 GUARNIZIONE CORPO
- 23 PREMITRECCIA
- 24 VITE DI REGOLAZIONE
- 25 TRECCIA
- 26 DADO BLOCCAGGIO REGOLAZIONE

- 1 BASE
- 2 CASING
- 3 COVER CASING
- 4 IMPELLER
- 5 SHAFT
- 6 CAP SPRING BUSHING
- 7 SHAFT BUSHING
- 8 END SUPPORT
- 9 SPRING
- 10 DIAPHRAGM
- 11 SHAFT BUSHING
- 12 BY-PASS VALVE
- 13 COUNTERFLANGE
- 14 GASKET COUNTERFLANGE
- 15 COUNTERFLANGE
- 16 COUNTERFLANGE BOLT
- 17 FEATHER KEY
- 18 COUNTERFLANGE BOLT
- 19 BY PASS BOLT
- 20 FRONT COVER BOLT
- 21 CASING PREASSEMBLY BOLT
- 22 GASKET CASING
- 23 PACKING GLAND
- 24 ADJUSTING BOLT
- 25 PACKING
- 26 LOCKING NUT

- 1 BASE
- 2 CORP
- 3 COUVERCLE
- 4 ROTOR
- 5 ARBRE
- 6 COUSSINET DE LA LUNETTE
- 7 COUSSINET DE L'ARBRE
- 8 LUNETTE
- 9 RESSORT
- 10 DIAPHRAGME
- 11 COUSSINET DE L'ARBRE
- 12 SOUPAPE DU BY PASS
- 13 CONTRE-BRIDE
- 14 JOINT DE LA CONTRE-BRIDE
- 15 CONTRE-BRIDE
- 16 VIS DE LA CONTRE-BRIDE
- 17 CLAVETTE
- 18 VIS DE LA CONTRE-BRIDE
- 19 VIS DU BY-PASS
- 20 VIS DU COUVERCLE
- 21 VIS DE PREFIXAGE DU CORP
- 22 JOINT DU CORP
- 23 PRESSE-ETOUPE
- 24 VIS DE REGLAGE
- 25 STARNITURE DE PRESSE-ETOUPE
- 26 ECROU DU REGLAGE

- 1 BASIS
- 2 GEHAUSE
- 3 DECKEL
- 4 LAUFRAD
- 5 WELLE
- 6 SETESTOCK BRONZE
- 7 WELLENBRONZE
- 8 SETZSTOCK
- 9 DRUECKFEDER
- 10 DIAPHRAMM
- 11 WELLENBRONZE
- 12 BY-PASS VENTIL
- 13 GEGENFLANSCH
- 14 GEGENFLANSCHDICTUNG
- 15 GEGENFLANSCH
- 16 GEGENFLANSCHSCHRAUBE
- 17 FEDERKEIL
- 18 GEGENFLANSCHSCHRAUBE
- 19 BY-PASS SCHRAUBE
- 20 DECKEL SCHRAUBE
- 21 BEFESTIGUNGS SCHRAUBE
- 22 GEHAUSEDICHTUNG
- 23 DRUCKSTUCK
- 24 REGULIERUNGSSCHRAUBE
- 25 DICHTUNG
- 26 REGULIERUNGSMUTTER